

P Ł Y T K I T E R R A Z Z O

INTERIER

płytki szlifowane – gładka powierzchnia

Mramora, Mramorit, Granex

Typ	Rozmiar w mm	kg/m ²	Ilość na palecie m ²
MRAMORA	300 × 300 × 27	61	21,60
MRAMORIT	400 × 400 × 35	86	10,56
GRANEX	400 × 400 × 20	45	19,20

PPowierzchnie sklepowe, budynki administracyjne, banki, korytarze i schody budynków mieszkalnych, szkoły, szpitale, powierzchnie magazynowe, hale wystawowe i produkcyjne, budynki przemysłowe, domy, piwnice, garaże, ...



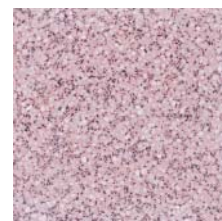
001 | Mramora



009 | Mramora



013 | Mramora



022 | Mramora



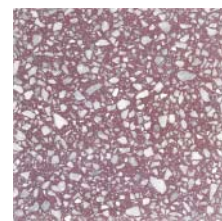
023 | Mramora



032 | Mramora



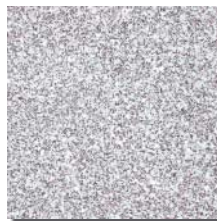
036 | Mramora



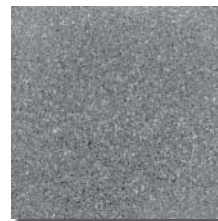
051 | Mramora



052 | Mramora



065 | Mramorit



066 | Mramorit, Granex



069 | Mramorit, Granex



080 | Mramorit, Granex



081 | Mramorit, Granex



082 | Mramorit, Granex

Mramorit



Produkowane metodą wibroprasowania dwuwarstwowe betonowe płytki z powierzchni wykonaną z szlachetnych kruszyw marmurowych



Typ	Rozmiar w mm	kg/m ²	Ilość na palecie m ²
MRAMORIT	400 × 400 × 35	86	10,56
GRANEX	400 × 400 × 20	45	19,20

Granex

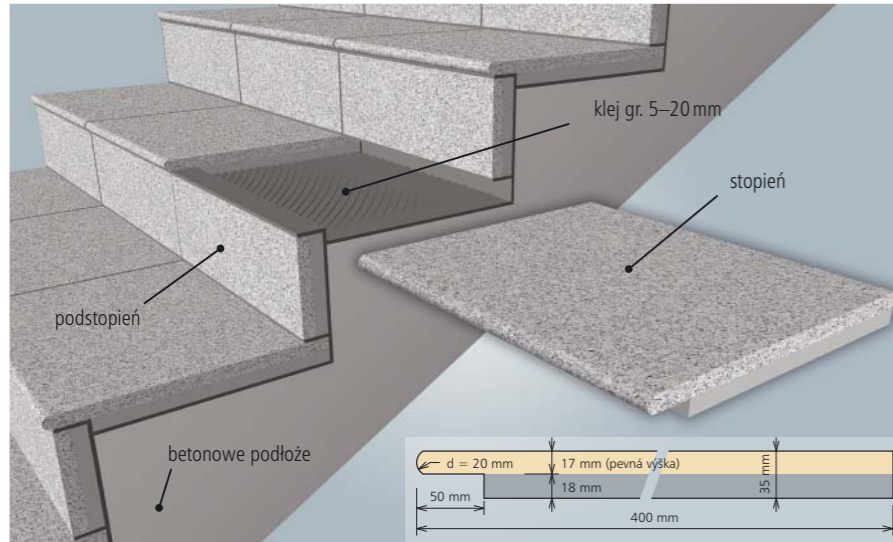
Specjalne ceramo-betonowe płytki o niskim ciężarze, małej grubości i dobrej wytrzymałości



- Tarasy, architektura ogrodowa, około domków jednorodzinnych basenów, pasaże, przejścia podziemne, chodniki, ...
- Wykończenie antypoślizgowe piaskowaniem z impregnacją powierzchni



Płytki schodowe Mramorit



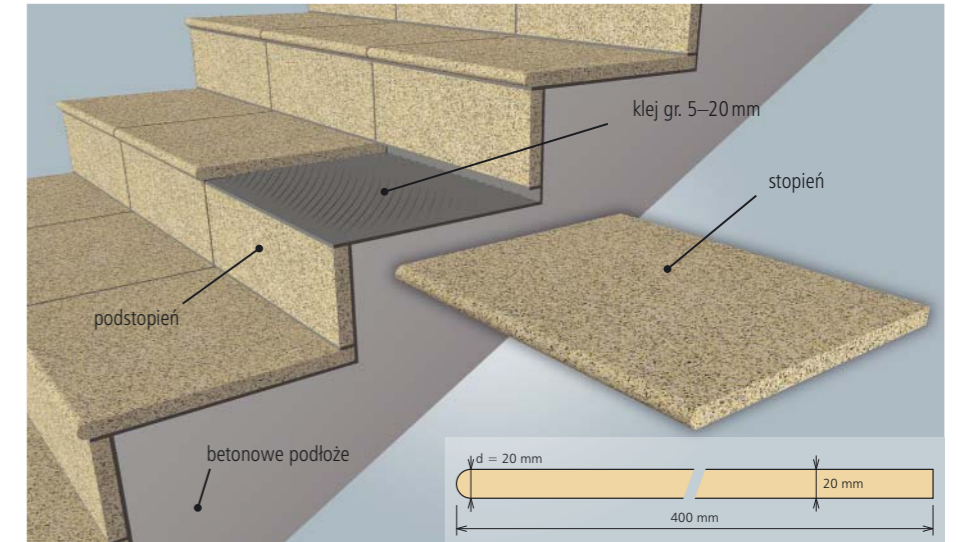
Płytki schodowe Mramorit i Granex się wykonuje z płytek szlifowanych z wykończeniem antypoślizgowym jak i z gładką powierzchnią. Możliwość zastosowania w interierach i eksterierach. Rozmiary według życzenia klienta

INTERIER

- szlifowana **gładka powierzchnia**
- schody wewnętrzne
- renowacja starych klatek schodowych
- parapety podokienne

EKSTERIER

- antypoślizgowe wykończenie** piaskowaniem łącznie z impregnacją powierzchni
- schody zewnętrzne
- renowacja schodów zewnętrznych
- do wykorzystania przy ogrodzeniach



Płytki schodowe Mramorit wewnętrzna (gładka)



Płytki schodowe Mramorit zewnętrzna (wykończenie antypoślizgowe)



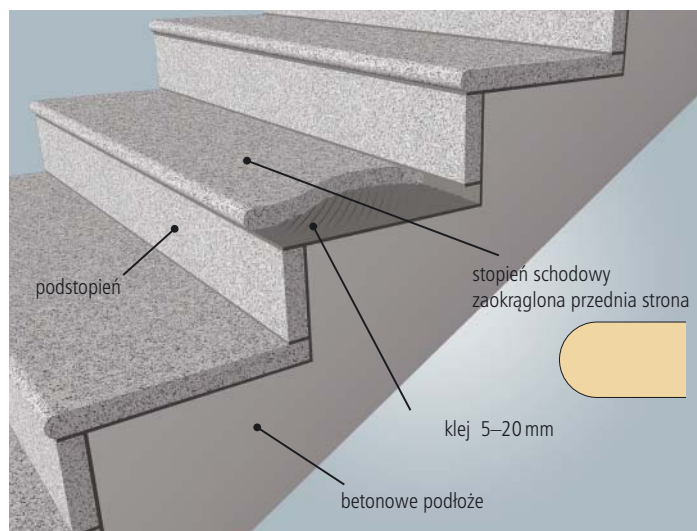
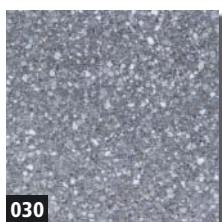
Płytki schodowe Granex wewnętrzna (gładka)



Płytki schodowe Granex zewnętrzna (wykończenie antypoślizgowe)



Teramo – płyty schodowe



- Dopasowanie długości i szerokości stopnia i podstopnia według wskazań klienta

Typ	Rozmiar w mm	kg/szt
TERAMO 75 – stopień	750 × 350 × 30	19
TERAMO 140 – stopień	1 400 × 350 × 30	35
TERAMO 75P – podstopień	750 × 350 × 30	19

MATERIAŁY UZUPELNIAJĄCE

- Uniwersalne podkładki dla płytek Mramorit



- Niwelacyjne podkładki dla płytek Granex



- cokoły do poszczególnych płytek terazzo
- środki czyszczące

ZALETY

- długa żywotność
- wysoka jakość i wytrzymałość
- mrozoodporność i minimalna nasiąkliwość
- dokładność rozmiarowa
- wykończenie antypoślizgowe metodą piaskowania
- impregnacja u producenta
- przyjazne środowisku naturalnemu
- szeroka paleta kolorów
- wielostronne zastosowanie

SZANOWNI KLIENCI,

zalecamy układanie płytek firmą specjalistyczną, która ma doświadczenie i doradzi Wam jak przygotować podkład. Doradzi również jak po wierzchnie z płytek TERRAZZO konserwować.

Carolith – kruszywo marmurowe

Kruszywo marmurowe wysokiej jakości, płukane i suszone.

Pakowanie: PCV worki 25 kg; papierowe worki 50 kg

Zastosowanie: materiał dekoracyjny; výroba teracových produktů

Frakcję: 0–0,2; 0,2–0,5; 0,5–1; 2–2,5; 2,5–3; 3–4; 4–7; 7–14 mm

